

KHB KHM系列法兰式液压球阀(国际标准)

1 型号说明

KHB F 016 - PN040 - 1 1 1 2 6 - 02
(1) (2) (3) (4) (5) (6) (7) (8) (9) (10)

(1)产品代号:

KHB—阀体方形球阀

KHM—阀体套筒形球阀

(2)法兰、接头体形式:

F——符合DIN-EN558-1, FTF, 基本范围1, 长型DIN3202-F1

FF——符合DIN-EN558-1, FTF, 基本范围14, 短型DIN3202—F4

(3)公称通径: 16~50mm

(4)压力范围: 4、6.3、16、25、31.5MPa

(40、63、160、250、315bar)

(5)阀体和法兰材料: 1-碳钢; 3-不锈钢

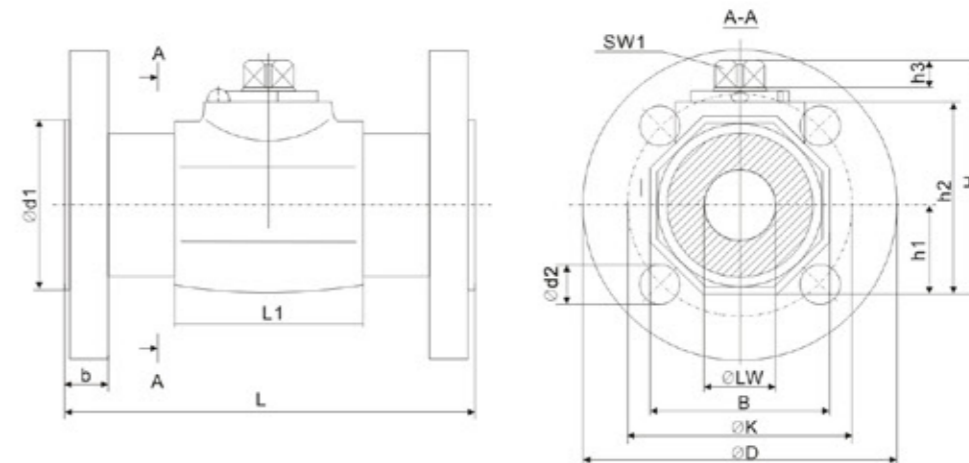
(6)球体材料: 1-合金钢; 3-不锈钢

(7)球体密封碗材料: 1—POM

(8)接头体和控制芯轴密封圈材料: 2—丁腈橡胶(NBR); 4—氟橡胶 (FPM)

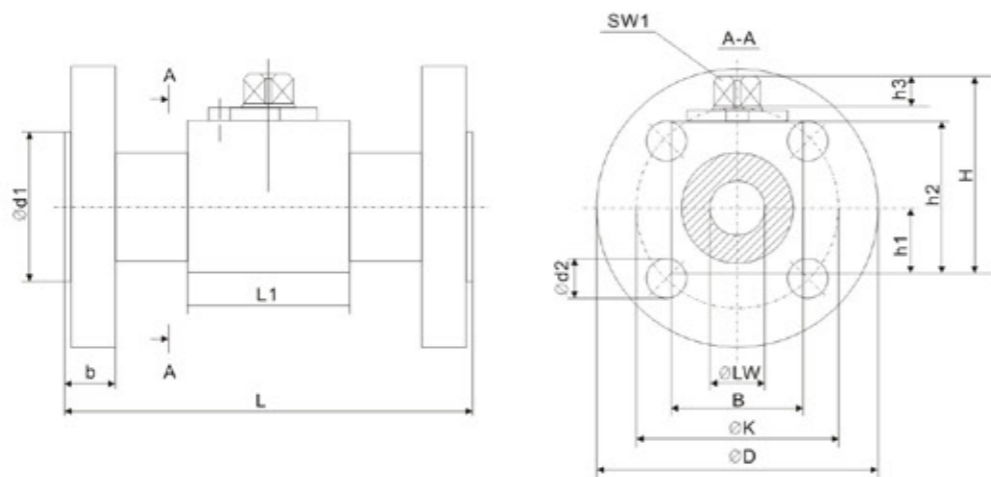


KHMF
KHMFF



2 外形尺寸

KHBF



型号	压力范围 (bar)	LW	L	L1	D	d1	d2	K	B	b	H	h1	h2	h3	SW1	Z*
KHBF-016	40				95		14	65		16						
	160	15	130	47	105	45	14	75	38	20	63.5	19	46	11	12	
	315				130		18	90		26						
KHBF-020	40	20	150	60	105	55	14	75	48	18	75	24	57			
	160				115		14	85		18						
	250	25	160	65	140	65	18	100	57	24	82	28.5	64	12	14	
	315				150		22	105		28						
KHBF-025	40				160		22	115		34						
	160				140		18	100		18						
	250	25	160	65	150	65	22	105	57	24	82	28.5	64	12	14	
KHMF-032	40				140		18	100		18						
	160	30	180	84	155	78	22	110	75	26	104.5	37.5	84			4
	315				160		22	115		34						
KHMF-040	40				150		18	110		18						
	160	38	200	91	170	88	22	125	85	28	115.5	42.5	95			
	250				185		26	135		34						
	315				195		26	145		38						
KHMF-050	40				165		18	125		20						
	63				180		22	135		26						
	160	48	230	100	195	102	26	145	105	30	133	52.5	112.5	14	17	
	250				200		26	150		38						
	315				210		26	160		42						8
KHMF-032	40	30	130	84	140	78	18	100	75	18	104.5	37.5	84			
KHMF-040	40	38	140	91	150	88	18	110	85	18	115.5	42.5	95			4
KHMF-050	40	48	150	100	165	102	18	125	105	20	133	52.5	112.5			