

KHB KHM系列SAE法兰式液压球阀 (国际标准)

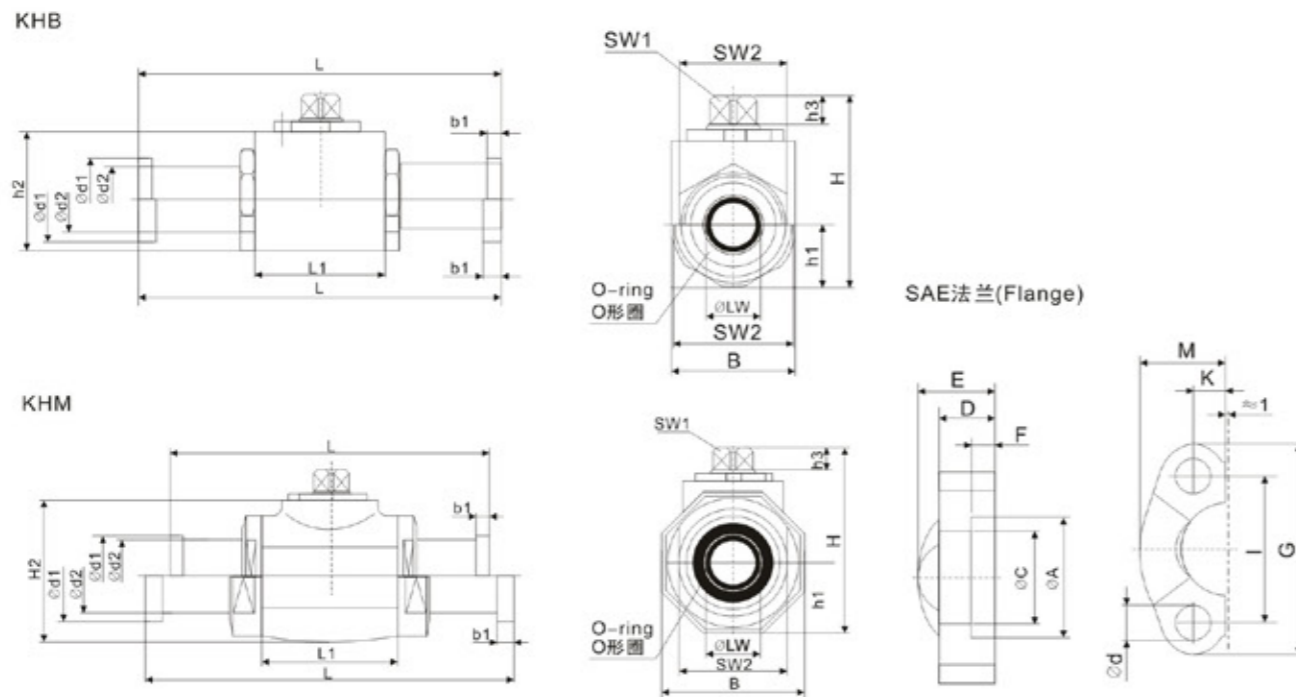
1 型号说明

KHB 20 - F3 - 1 1 1 2 1 - 02
(1) (2) (3) (4) (5) (6) (7) (8) (9)

- (1)产品代号: KHB——阀体方块形球阀。DN16--25
KHM——阀体套筒形球阀。DN32—50
- (2)公称通径: 16~50mm.
- (3)法兰代号: F3——SAEJ518C3000psi(21MPa)
F6——SAEJ518C6000psi(42Mpa)
- (4)阀体材料: 1-碳钢;2-不锈钢
- (5)球体材料: 1-合金钢;3-不锈钢
- (6)球体密封碗材料: 1——POM。
- (7)其它密封材料: 2——丁橡胶(NBR);
4——氟橡胶(FPM)。
- (8)SAE C法兰材料: 1——钢质。



2 外形尺寸



KHBKHM系列SAE法兰式液压球阀

KHB/KHM-F3

型号	SAE	DN	LW	L	L1	H	h1	h2	h3	B
KHB-16-F3	3/4"	16	15	170	47	63.5	19	46	11	38
KHB-20-F3	3/4"	20	19	170	60	75	24	57	12	48
KHB-25-F3	1"	25	25	176.5	65	82	28.5	64	12	57
KHM-32-F3	1'14"	32	30	191.4	84	104.5	37.5	84	14	75
KHM-40-F3	1'12"	40	38	231	91	115.5	42.5	95	14	85
KHM-50-F3	2"	50	48	234	100	133	52.5	112.5	14	105

型号	b1	d1	d2	SW1	SW2	O-ring(GB1235-76)
KHB-16-F3	6.8	30.2	31.5	12	32	32x3.1
KHB-20-F3	6.8	38.1	31.5	14	41	32x3.1
KHB-25-F3	8	44.45	38	14	50	40x3.1
KHM-32-F3	8	50.8	43	17	60	45x3.1
KHM-40-F3	8	60.35	50	17	70	55x3.1
KHM-50-F3	9.6	71.4	62	17	80	65x3.1

AE法兰-F3

型号	A	C	D	E	F	M	K	I	G	d
KHB-16-F3	38.9	32.2	14	22	6.2	24.9	10	47.6	65	10.5
KHB-20-F3	38.9	32.2	14	22	6.2	24.9	10	47.6	65	10.5
KHB-25-F3	45.3	38.5	16	22	7.5	28.2	12	52.4	70	10.5
KHM-32-F3	51.6	43.7	16	24	7.5	35.3	14	58.7	80	12
KHM-40-F3	61.1	50.8	16	25	7.5	40.1	17	69.9	94	13.5
KHM-50-F3	72.3	62.8	16	26	9	47.2	21	77.8	102	13.5

减少的公路途径

B/KH-F6

型号	SAE	DN	Lw	L	L1	h	h1	h2	h3	B
KHB-16-F6	3/4"	16	15	170	47	63.5	19	46	11	38
KHB-20-F6	3/4"	20	19	170	60	75	24	57	12	48
KHB-25-F6	1"	25	25	198.5	65	82	28.5	64	12	57
KHM-32-F6	1'1/4"	32	30	223.4	84	104.5	37.5	84	14	75
KHM-40-F6	1'1/2"	40	38	281	91	115.5	42.5	95	14	85
KHM-50-F6	2"	50	48	315	100	133	52.5	112.5	14	105

型号	b1	d1	d2	SW1	SW2	O-ring (GB1235-76)
KHB-16-F6	7.9	31.8	32	12	32	32x3.1
KHB-20-F6	8.8	41.3	32	14	41	32x3.1
KHB-25-F6	9.5	47.6	38	14	50	40x3.1
KHM-32-F6	10.3	54	44	17	60	45x3.1
KHM-40-F6	12.6	63.5	51	17	70	55x3.1
KHM-50-F6	12.6	79.4	67	17	80	65x3.1

AE法兰(Flange)-F3

型号	A	c	D	E	F	M	K	I	G	d
KHB-16-F6	42	32.5	19	28	8.2	29	11	50.8	72	10.5
KHB-20-F6	42	32.5	19	28	8.2	29	11	50.8	72	10.5
KHB-25-F6	48.4	38.9	24	33	9	33.8	13	57.2	81	13
KHM-32-F6	54.8	44.5	27	38	9.8	37.6	15	66.6	96	15
KHM-40-F6	64.3	51.6	30	43	12	46.5	17	79.3	113	17
KHM-50-F6	80.2	67.6	37	52	12	55.9	21	96.8	134	21